

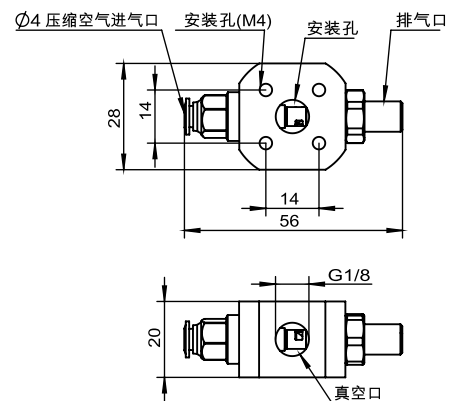
型号：M2010



多级真空发生器使用说明书

1.设计参数及功能说明

M-2010...



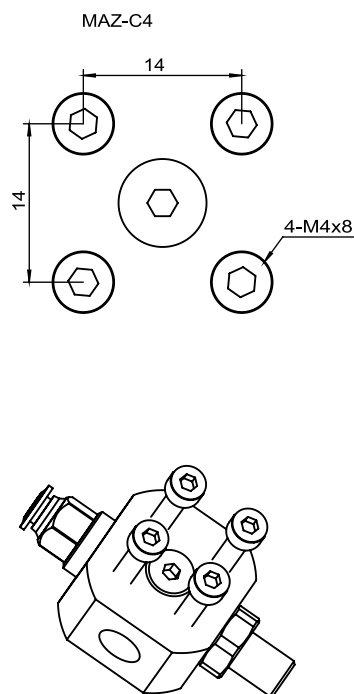
2.工作原理

- 1.压缩空气进气口: 通入干净干燥的压缩空气
- 2.消音器: 工作时不能遮挡
- 3.真空口: 连接吸盘

压缩空气进气口通入压缩空气, 真空口产生真空。

- ※如果超过最高使用压力, 产品可能会损坏。
- ※建议压缩空气0.3Mpa-0.6Mpa

3.配件安装块设计参数及示意图



3.配件安装块设计参数及示意图

